

## 主要零件材料 Accessories materials

序号 NO.	名称 Name	数量(件) Quantity	材料 Material	材料 Material	材料 Material
1	阀体 Body	1	WCB	CF8	CF8M
2	阀芯 Ball cylindrical	1	CF8表面镀硬铬 CF8 hard chrome plated	CF8表面镀硬铬 CF8 hard chrome plated	CF8M表面镀硬铬 CF8M hard chrome plated
3	圆柱销 Pin	2	304	316	316
4	阀座 Seat	1	304堆焊硬质合金 304 weld overlay hard alloy	304堆焊硬质合金 304 weld overlay hard alloy	316堆焊硬质合金 316 weld overlay hard alloy
5	弹簧 Spring	1	17-7PH	17-7PH	17-7PH
6	O型圈 o-ring	1	氟橡胶 Viton	氟橡胶 Viton	氟橡胶 Viton
7	自润滑轴承 Self-lubricated bearing		304+PTFE	304+PTFE	316+PTFE
8	下阀杆 Lower stem	1	17-4PH	17-4PH	17-4PH
9	O型圈 O-ring	1	氟橡胶 Viton	氟橡胶 Viton	氟橡胶 Viton
10	后压盖 Back gland	1	WCB	CF8	CF8M
11	环垫 Ring gasket	1	PTFE	PTFE	PTFE
12	调节垫片 Adjusting gasket	1	PTFE	PTFE	PTFE
13	平垫片 Flat gasket	4	Q235	304	304
14	螺栓 Bolt	4	25#	304	304
15	双头螺柱 Stud	2	25#	304	304
16	自润滑轴承 Self-lubricated bearing	1	304+PTFE	304+PTFE	316+PTFE
17	平键 Flat key	1	304	304	316
18	下填料 Lower packing	1	PTFE	PTFE	PTFE
19	中填料 Middle packing	1组	PTFE	PTFE	PTFE
20	上填料 Upper packing	1	PTFE	PTFE	PTFE
21	填料压盖 Packing gland	1	WCB	CF8	CF8M
22	螺母 Nut	2	304	304	304
23	上阀杆 Upper stem serial	1	17-4PH	17-4PH	17-4PH

## 阀座最大允许泄漏量Seat maximum allowable leakage

软密封阀座Soft seat: 0.6MPa压缩空气, 无泄漏 0.6MPa compressed air, no leakage

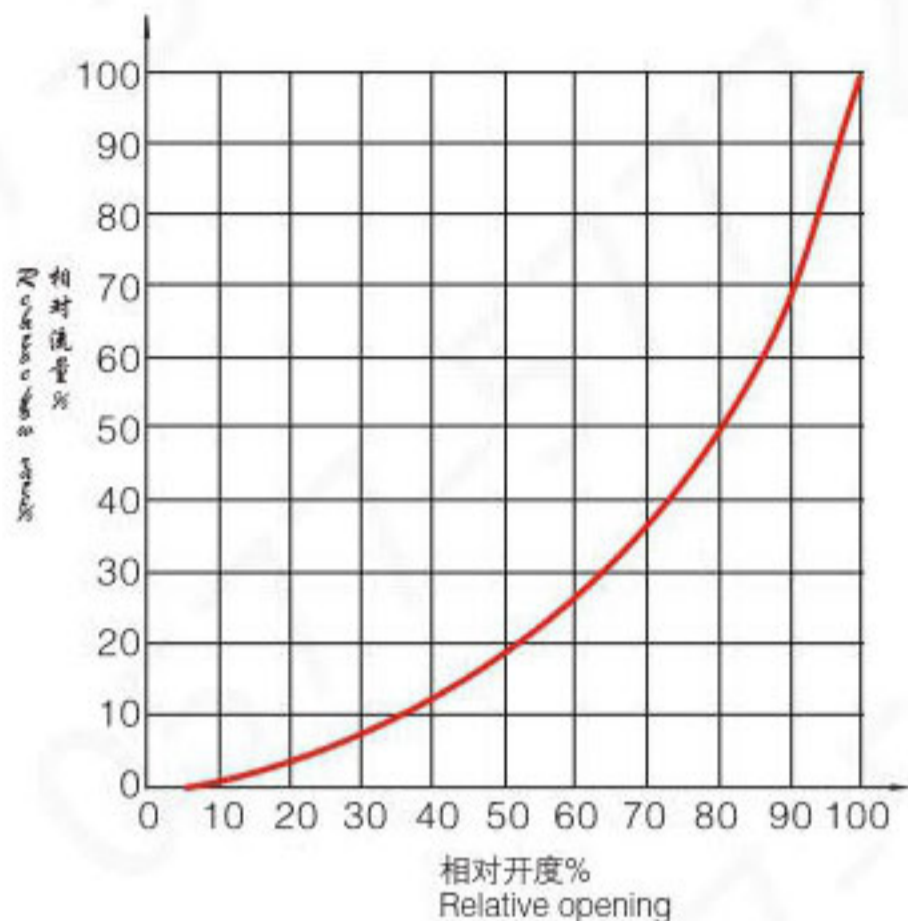
硬密封阀座Hard seal seat: 1、按客户要求制作Comply with client's request

2、在无特殊要求情况下按GB/T 4312 V级密封, 具体泄漏量如下表

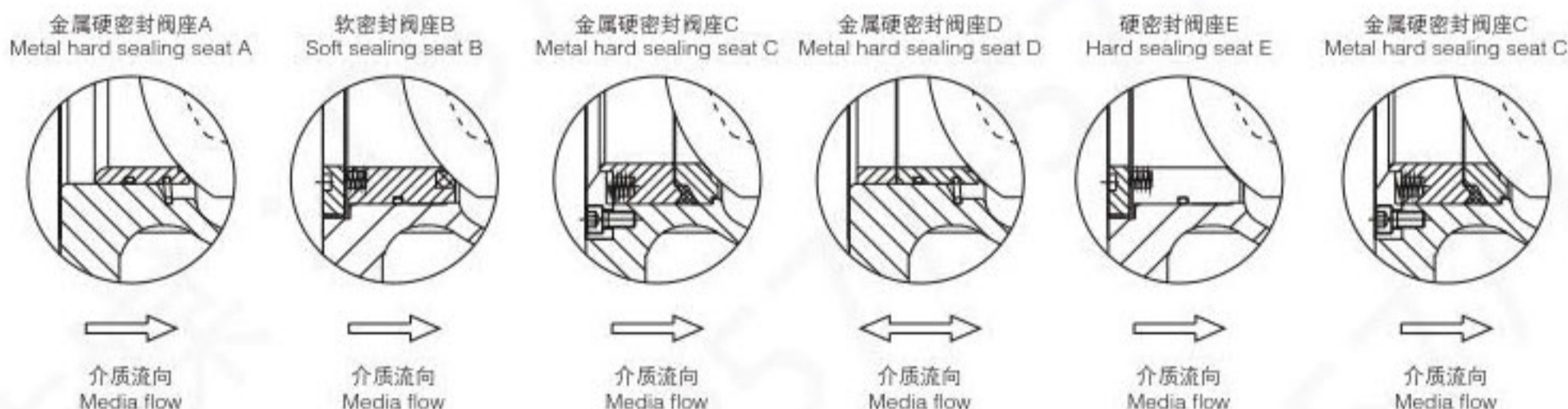
According to GB/T 4312 V grade for seal without special request, and the definite leakage is as the table below.

规格 Specification	硬密封最大允许泄漏量 Hard seal maximum allowable leakage
DN25(1")	0.15ml/min
DN32(1 1/4")	0.18ml/min
DN40(1 1/2")	0.24ml/min
DN50(2")	0.30ml/min
DN65(2 1/2")	0.39ml/min
DN80(3")	0.48ml/min
DN100(4")	0.60ml/min
DN125(5")	0.75ml/min
DN150(6")	0.90ml/min
DN200(8")	1.20ml/min
DN250(10")	1.50ml/min
DN300(12")	1.80ml/min
DN350(14")	2.10ml/min
DN400(16")	2.40ml/min
DN450(18")	2.60ml/min
DN500(20")	3.00ml/min

## 标准产品Cv值表 Standard products CV value table



规格 Specification	CV值 CV value
DN25(1")	27
DN32(1 1/4")	47
DN40(1 1/2")	70
DN50(2")	110
DN65(2 1/2")	170
DN80(3")	280
DN100(4")	410
DN125(5")	750
DN150(6")	980
DN200(8")	1720
DN250(10")	2900
DN300(12")	3800
DN350(14")	7000
DN400(16")	9800
DN450(18")	12000
DN500(20")	23000



## 各种阀座结构应用 Various seat structure applications

### 金属硬密封阀座A、E Metal hard sealing seat A,E

阀座 Seat	304/316+司太立合金 304/316+stellite
弹簧 Spring	17-7PH/Inconel-x75
O形圈 O-ring	氟橡胶 Viton
填料 Packing	PTFE
球表面硬化处理 Hardening treatment of ball surface	镀硬铬/氮化/喷涂WC/喷涂STL Hard chromium plating/nitriding/WC spraying/STL spraying
适应的温度范围 Applicable temperature range	-29°C-150°C
适应的介质类型 Applicable media	水/油/汽/固体颗粒/悬浮 Water/oil/gas/solid particles/suspension

### 金属硬密封阀座A、E Metal hard sealing seat A,E

阀座 Seat	304/316+司太立合金 304/316+stellite
弹簧 Spring	17-7PH/Inconel-x75
O形圈 O-ring	高温氟橡胶 High temperature fluororubber
填料 Packing	石墨 Graphite
球表面硬化处理 Hardening treatment of ball surface	镀硬铬/氮化/喷涂WC/喷涂STL Hard chromium plating/nitriding/WC spraying/STL spraying
适应的温度范围 Applicable temperature range	-29°C-250°C
适应的介质类型 Applicable media	水/油/汽/固体颗粒/悬浮 Water/oil/gas/solid particles/suspension

各种压力等级下所承受的最大压力和相应的扭矩值表

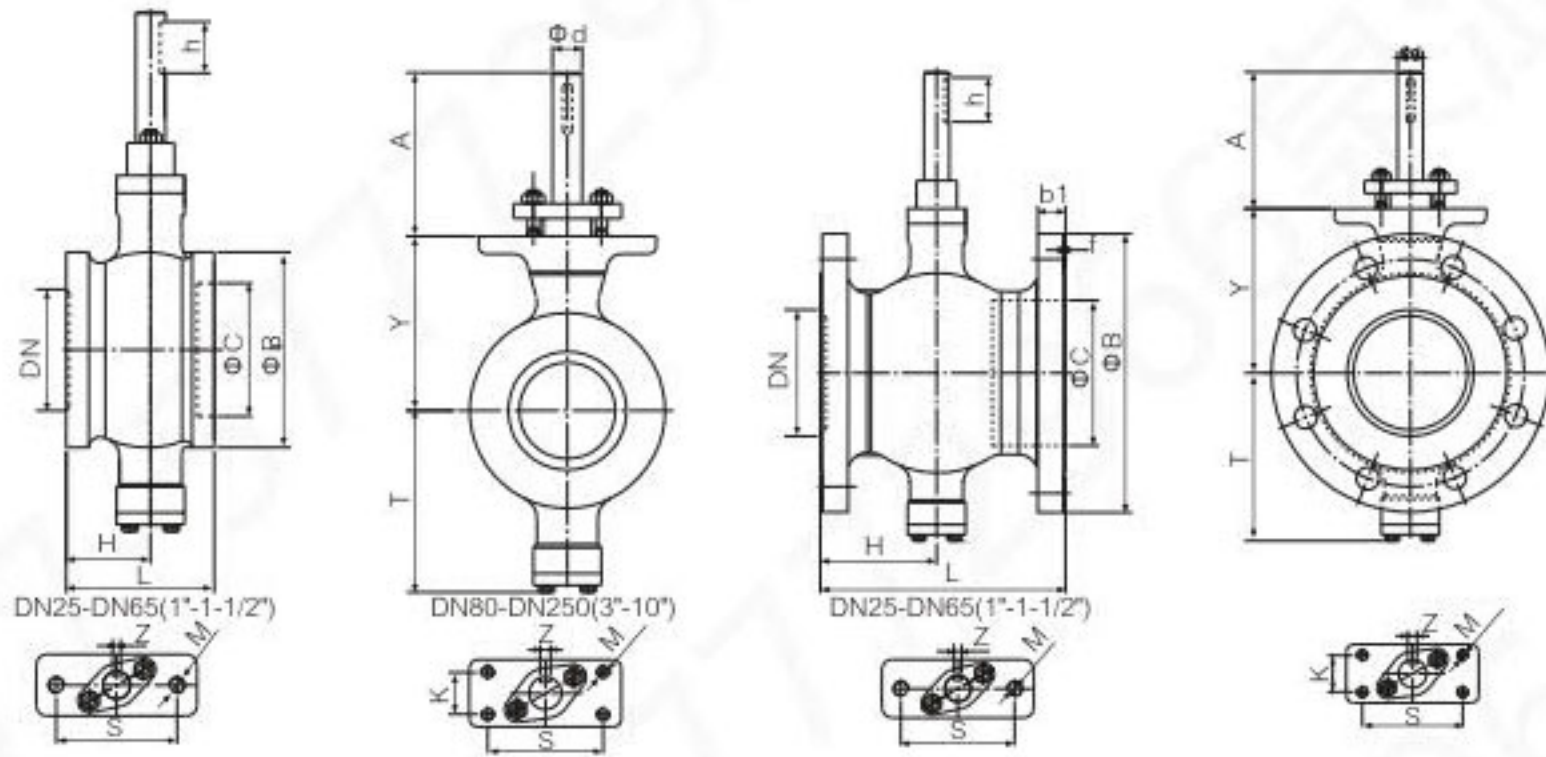
The maximum pressure under various pressure levels and the corresponding torque table.

公称通径 Nominal diameter	(PN16)承载压力 Bearing pressure	扭矩N.M Torque	(PN25)承载压力 Bearing pressure	扭矩N.M Torque	(PN40)承载压力 Bearing pressure	扭矩N.M Torque	(PN63)承载压力 Bearing pressure	扭矩N.M Torque
DN25	1.0MPa	32	1.8MPa	40	3.0MPa	60	4.0MPa	100
DN32	1.0MPa	40	1.8MPa	48	3.0MPa	60	4.0MPa	100
DN40	1.0MPa	76	1.8MPa	95	3.0MPa	110	4.0MPa	220
DN50	1.0MPa	90	1.8MPa	110	3.0MPa	120	4.0MPa	250
DN65	1.0MPa	100	1.8MPa	132	3.0MPa	207	4.0MPa	320
DN80	1.0MPa	140	1.8MPa	170	3.0MPa	210	4.0MPa	320
DN100	1.0MPa	150	1.8MPa	185	3.0MPa	250	4.0MPa	530
DN125	1.0MPa	200	1.8MPa	300	3.0MPa	540	4.0MPa	740
DN150	1.0MPa	300	1.8MPa	420	3.0MPa	660	4.0MPa	1020
DN200	1.0MPa	500	1.8MPa	640	3.0MPa	1000	4.0MPa	1450
DN250	1.0MPa	800	1.8MPa	1270	3.0MPa	1980	4.0MPa	2500
DN300	1.0MPa	1400	1.8MPa	1570	3.0MPa	2430	4.0MPa	3000
DN350	1.0MPa	2000	1.8MPa	2800				
DN400	1.0MPa	2900	1.8MPa	3650				
DN450	1.0MPa	3400	1.8MPa	4080				
DN500	1.0MPa	5000	1.8MPa	6000				

PN16V型球阀执行器配置表PN 16 V-shaped ball valve actuator configuration table

V型球阀执行器配置表V-shaped ball valve actuator configuration table												
DN	气动执行器Pneumatic actuator				配GT精小型执行器With GT mini actuator				电动 Electric	蜗轮 Actuator gear	气动配用气管 Pneumatic connecting pipe	气源压力 Bleed pressure (MPa)
mm	ZS	手动 Manual	ZDS	手动 Manual	DA	手动 Manual	SR	手动Manual				
25	ZS35-63	26:1	ZDS45-100	38:1	63	26:1	75	28:1	50	1	Φ6x1(G1/4)	0.5-0.7
32	ZS36-63	26:1	ZDS45-100	38:1	63	26:1	75	28:1	50	1		
40	ZS36-80	28:1	ZDS45-100	38:1	8/3	28:1	92	38:1	10	1		
50	ZS45-80	28:1	ZDS45-100	38:1	92	28:1	105	38:1	10	1		
65	ZS45-80	28:1	ZDS55-125	38:1	92	28:1	105	38:1	20	2	Φ8x1.5(G1/4)	
80	ZS45-100	38:1	ZDS55-125	38:1	105	38:1	125	38:1	20	2		
100	ZS45-100	38:1	ZDS55-125	54:1	105	38:1	125	54:1	40	2		
125	ZS55-100	54:1	ZDS55-125	54:1	125	54:1	140	54:1	40	3		
150	ZS55-125	54:1	ZDS63-160	80:1	140	54:1	160	80:1	40	3	Φ10x2(G3/8)	
200	ZS63-160	54:1	ZDS63-200	80:1	160	54:1	210	80:1	60	4		
250	ZS80-200	80:1	ZDS80-250	78:1	190	80:1	210	78:1	100	5		
300	ZS80-250	80:1	ZDS100-300	78:1	240	80:1	270	78:1	150	5		
350	ZS100-300	78:1	ZDS125-300	98:1	270	78:1	300	98:1	200	5	Φ12x2(G1/2)	
400	ZS100-300	78:1	ZDS125-350	98:1	300	78:1	350	98:1		6		
450	ZS125-350	320:1	ZDS125-400	320:1	350	320:1	400	320:1		6		
500	ZS125-350	320:1	ZDS125-400	320:1	350	320:1	400	320:1		8		

## V型球阀阀体外形尺寸 Dimensions of body



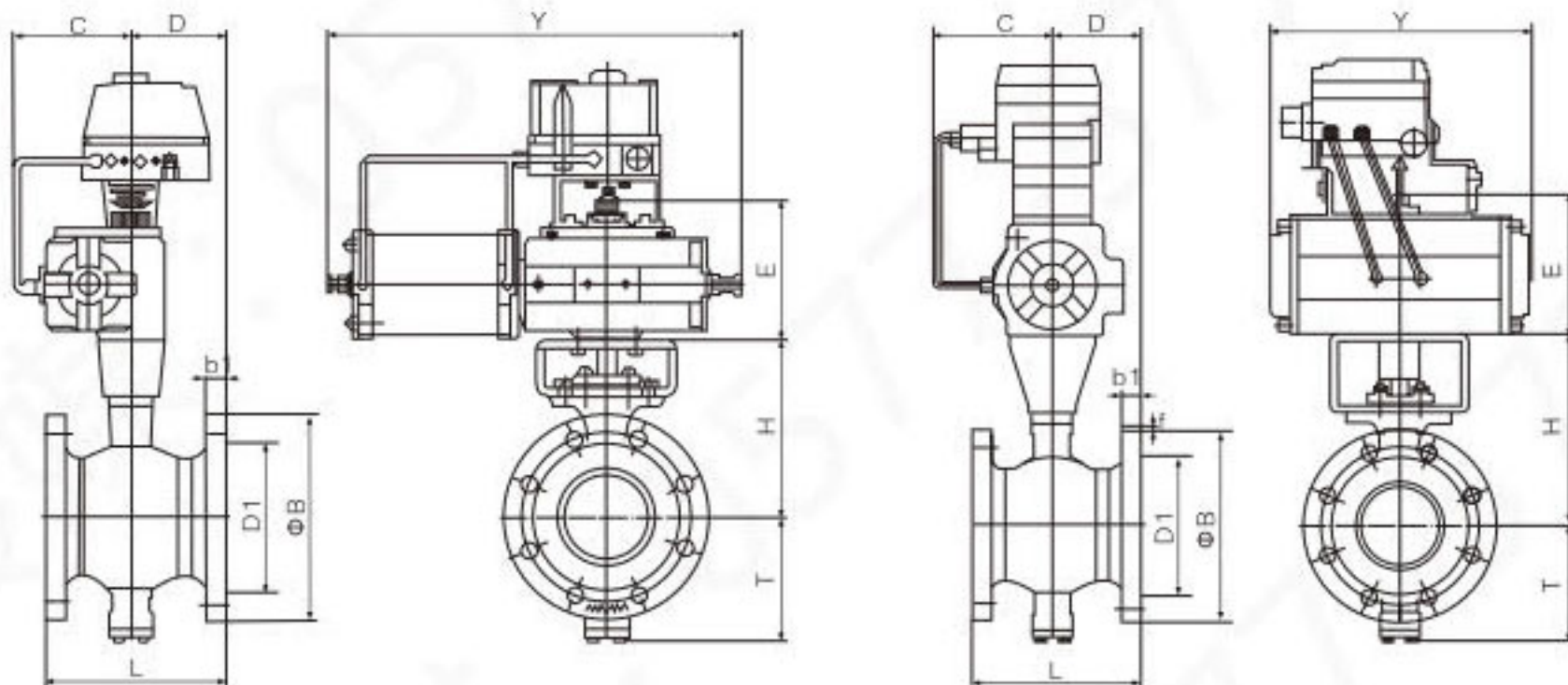
### PN10/PN16/150Lb(对夹式Wafer)

DN	L	B	C	T	Y	A	$\phi d$	h	S	K	M	Z
25	50	68	38	81	73	75	16	35	75	/	2-M10	5
32	60	76	45	86	78	75	16	35	75	/	2-M10	5
40	60	84	50	90	80	75	16	35	75	/	2-M10	5
50	75	100	62	93	90	75	16	35	75	/	2-M10	5
65	100	118	73	108	105	75	16	35	75	/	2-M10	5
80	100	132	90	123	118	75	20	35	90	8	4-M10	6
100	115	158	115	138	130	75	20	35	90	28	4-M10	6
125	129	184	134	148	145	80	24	40	90	28	4-M10	8
150	160	216	164	170	170	94	28	50	110	40	4-M12	8
200	200	268	206	200	201	94	30	50	110	40	4-M12	8
250	240	326	260	240	237	98	40	60	135	40	4-M16	12

### PN16(法兰式Flange)

DN	L	B	C	b1	f	T	Y	A	$\phi d$	h	S	K	M	Z
25	102	115	38	16	2	81	73	75	16	35	75	/	2-M10	5
32	102	140	45	18	2	86	78	75	16	35	75	/	2-M10	5
40	114	150	50	18	2	90	80	75	16	35	75	/	2-M10	5
50	124	165	62	20	2	93	90	75	16	35	75	/	2-M10	5
65	145	185	73	20	2	108	105	75	16	35	75	/	2-M10	5
80	165	200	90	20	2	123	118	75	20	35	90	28	4-M10	6
100	194	220	115	22	2	138	130	75	20	35	90	28	4-M10	6
125	194	250	134	22	2	148	145	80	24	40	90	28	4-M10	8
150	229	285	164	24	2	170	170	94	28	50	110	40	4-M12	8
200	243	340	206	24	2	200	201	94	30	50	110	40	4-M12	8
250	297	405	260	26	2	240	237	98	40	60	135	40	4-M16	12
300	338	460	316	28	2	286	282	98	40	60	135	40	4-M16	12
350	400	520	372	30	2	330	337	125	50	60	140	64	4-M16	14
400	400	580	420	32	2	367	372	172	60	80	170	80	4-M20	18
450	520	640	470	40	2	422	432	172	70	90	190	90	4-M24	20
500	600	715	516	44	2	490	498	180	80	100	190	90	4-M24	22

# 气动法兰式V型球阀外形尺寸Dimensions of pneumatic flanged



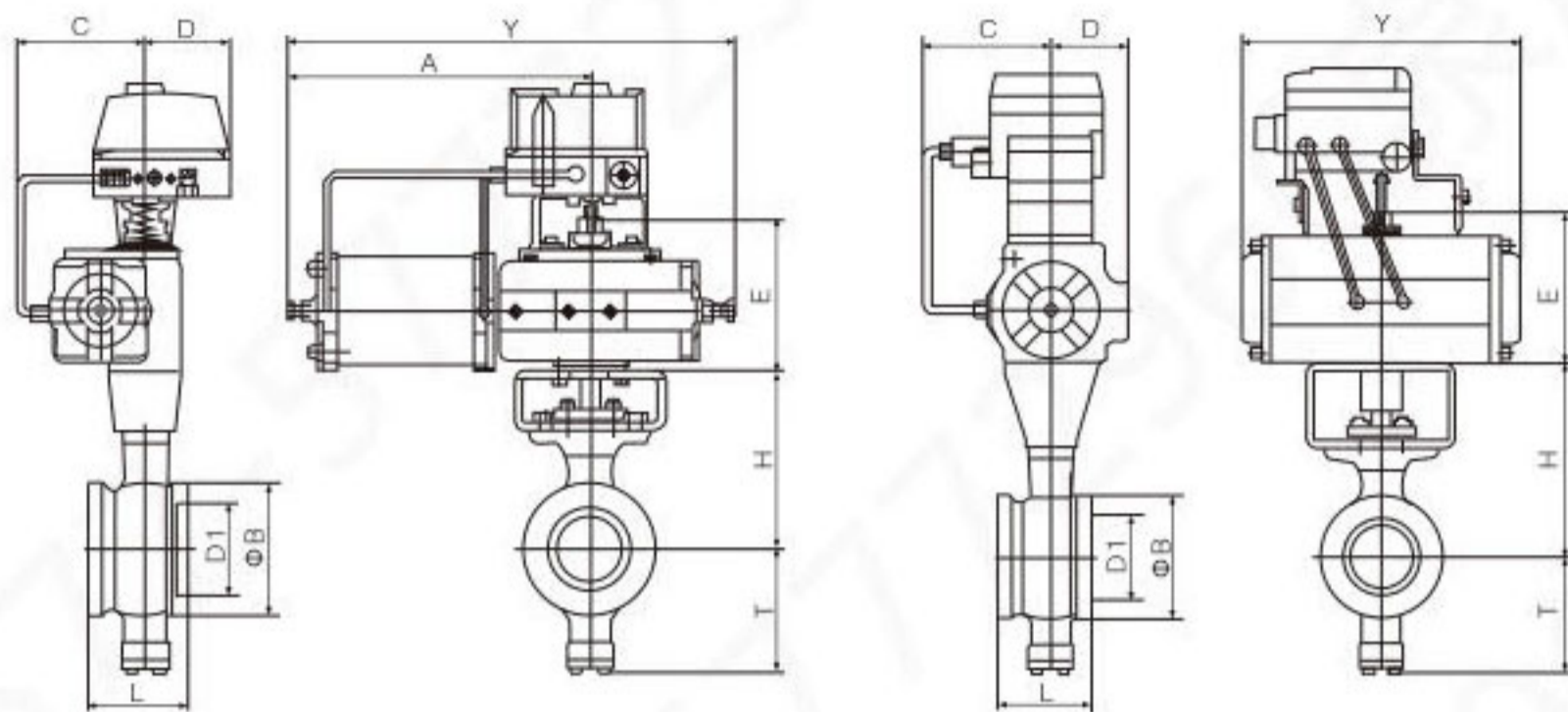
## PN16

DN	L	B	b1	f	D1	T	E	H	Y	C	D
25	102	115	16	2	38	81	168	163	73	120	85
32	102	140	18	2	45	86	168	168	78	120	85
40	114	150	18	2	50	90	204	170	80	130	85
50	124	165	20	2	62	93	262	180	90	130	85
65	145	185	20	2	73	108	262	195	105	130	85
80	165	200	20	2	90	123	268	210	118	145	90
100	194	220	22	2	115	138	268	220	130	145	97
125	194	250	22	2	134	148	300	235	145	160	102
150	229	285	24	2	164	170	390	270	170	160	129
200	243	340	24	2	206	200	460	300	201	175	123
250	297	405	26	2	260	240	525	375	237	195	149
300	338	460	28	2	316	286	600	420	282	220	158
350	400	520	30	2	372	330	720	500	337	250	179
400	400	580	32	2	420	367	740	550	372	260	180
450	520	640	40	2	470	422	740	650	432	260	230
500	600	715	44	2	516	490	860	720	498	260	280

## 150Lb

inch	L	B	b1	f	D1	T	E	H	Y	C	D
1"	102	108	14.5	2	38	81	168	163	73	120	85
1 1/4"	102	115	14.5	2	45	86	168	168	78	120	85
1 1/2"	114	127	14.5	2	50	90	204	170	80	130	85
2"	124	152	16.3	2	62	93	262	180	90	130	85
2 1/2"	145	180	18	2	73	108	262	195	105	130	85
3"	165	191	19.5	2	90	123	268	210	118	145	90
4"	194	230	24	2	115	138	268	220	130	145	97
5"	194	255	24.3	2	134	148	300	235	145	160	102
6"	229	280	26	2	164	170	390	270	170	160	129
8"	243	340	29	2	206	200	460	300	201	175	123
10"	297	405	30.6	2	260	240	525	375	237	195	149
12"	338	485	32.2	2	316	286	600	420	282	220	158
14"	400	535	35.4	2	372	330	720	500	337	250	179
16"	400	595	37	2	420	367	740	550	372	260	180
18"	520	635	40.1	2	470	422	740	650	432	260	230
20"	600	700	44	2	516	490	860	720	498	260	280

气动对夹式V型球阀外形尺寸Dimensions of pneumatic wafer



PN16/PN25/PN150

DN	L	B	D1	T	E	H	Y	A	C	D
25	50	68	38	81	390	133	73	270	105	85
32	60	76	45	86	390	138	78	270	105	85
40	60	84	50	90	395	140	80	275	115	85
50	75	100	62	93	395	150	90	275	115	85
65	100	118	73	108	440	165	105	296	125	85
80	100	132	90	123	445	178	118	300	135	85
100	115	158	115	138	445	190	130	300	135	85
125	129	184	134	148	507	205	145	343	155	85
150	160	216	164	170	507	235	170	343	170	85
200	200	268	206	200	617	265	201	418	200	85
250	240	326	260	240	742	317	237	520	260	92