

法兰消音止回阀

◆ 产品概述

止回阀是指依靠介质本身流动而自动开、闭阀瓣，用来防止介质倒流的阀门，又称逆止阀、单向阀、逆流阀、或背压阀。止回阀属于一种自动阀门，其主要作用是防止介质倒流，防止泵及驱动电动机反转，以及容器介质的泄放等。止回阀主要可分为旋启式止回阀（依重心旋转）与升降式止回阀（沿轴线移动）。通过选用不同结构形式及材质，可广泛适用于水、蒸汽、油品、酸类、碱类等各种介质。



◆ 产品特点

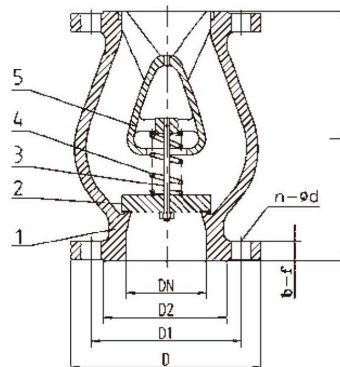
消音式止回阀主要由阀体、阀座、导流体、阀瓣、轴承及弹簧等主要零件组成。内部流道采用流线型设计，压力损失极小。阀瓣启闭行程很短，停泵时可快速关闭，防止巨大的水锤声，具有静音关闭的特点。该阀主要用于给排水、消防、暖通等系统。可安装于水泵出口处，以防止倒流及水锤对泵的伤害。

◆ 采用标准

项目名称	采用标准
设计制造验收	GB/T15188.2-1994
阀门结构长度	GB12221-1989
阀门法兰连接	GB9113-2000
阀门检验	GB/T13927-1992
阀门标志	GB12220-1989

◆ 性能参数

产品名称	法兰消音式止回阀
连接形式	法兰式
公称通径	DN50 ~ DN200
公称压力	PN16/PN25
试验压力	壳体试验：公称压力 × 1.5倍 密封试验：公称压力 × 1.1倍 低压密封试验：0.1MPa
外表喷涂	表面喷漆
适用温度	≤120℃
适用介质	水、海水、污水、油品等



◆ 零部件可选材料

零件名称	可选材料
阀体	球墨铸铁 (DI)、铸钢 (WCB)
阀杆	2Cr13
阀瓣	Q235+NBR/EPDM
弹簧	不锈钢
导流体	球墨铸铁 (DI)、铸钢 (WCB)

◆ 主要外形尺寸

规格	英寸	L	D		D1		D2		n-Φd		b-f	
			PN16	PN25	PN16	PN25	PN16	PN25	PN16	PN25	PN16	PN25
DN50	2"	120	160		125		100		4-18		18-3	20-3
DN65	2.5"	150	180		145		120		4-18	8-18	18-3	22-3
DN80	3"	180	195		160		135		8-18		20-3	22-3
DN100	4"	240	215	230	180	190	155	160	8-18	8-22	20-3	24-3
DN125	5"	255	245	270	210	220	185	188	8-18	8-26	22-3	28-3
DN150	6"	350	280	300	240	250	210	218	8-22	8-26	24-3	30-3
DN200	8"	450	335	360	295	310	265	278	12-22	12-26	26-3	36-3