

## ZPG-IZ系列全自动反冲洗排污过滤器

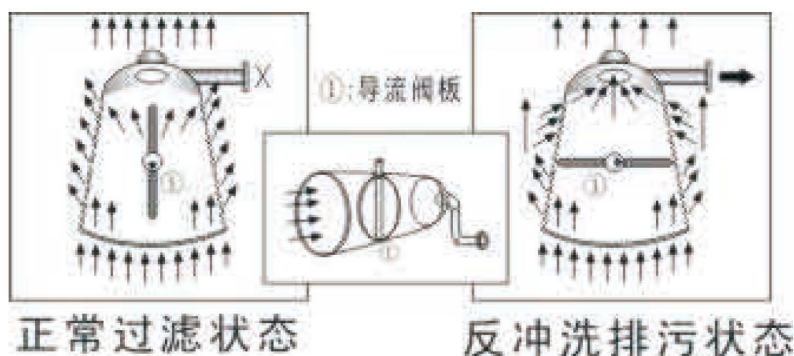
### ◆ 产品概述

ZPG-IZ系列全自动反冲洗排污过滤器适用于工业废水处理流程，钢铁厂冲渣水、电厂流程及冷却水、造纸工序及进水，化工生产流程及灌溉系统等场合，用以滤去水中3500~300微米粒径的各种硬质颗粒，确保系统的安全可靠运行。



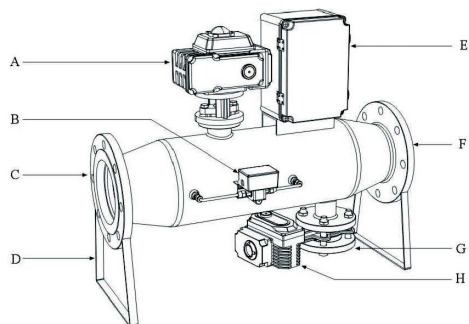
### ◆ 结构与工作原理

ZPG-IZ系列全自动反冲洗排污过滤器采用高强度的不锈钢网，具有处理量大，使用寿命长、清洗效率高等特点。本机采用智能压差控制、定时控制自动反冲洗过滤网。当过滤器进出口压差达设定值或定时器达到设定时间时，电动控制箱发出信号驱动阀门转动，同时排污阀打开。这时水流被迫从过滤网筒的入口段孔进入滤筒外侧与壳体夹层，反向从滤网外侧冲洗粘附在网孔上的杂质，达到清洁过滤网的目的，当过滤器进出口压差恢复正常或定时器设定时间结束后，电机停止转动，电动排污阀关闭。整个过程中，液体不断流，实现了连续化、自动化生产。

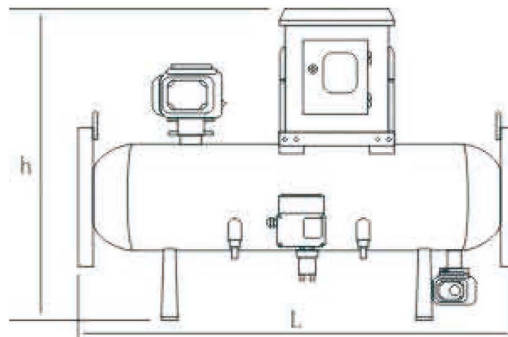


### ◆ 性能特点

- 单台流量：50-1200M<sup>3</sup>/H,更大流量可由多台单机并联
- 最小工作压力：0.2Mpa
- 最大工作压力：1.0/1.6/2.5/4.0Mpa
- 最高工作温度：80℃
- 过滤精度：300~3500微米
- 控制方式：压差、时间、手动
- 控制箱接入电压：交流220v
- 额定操作电压：三相、AC220v /380v、50HZ



A: 反冲控制阀 B: 压差控制表 C: 进水口 D: 支架  
E: 控制箱 F: 出水口 G: 排污口 H: 排污控制阀



### ◆ 主要外形尺寸

| 规格型号      | 公称通径 (mm) | 最大流量 (T/h) | L (mm) | h (mm) | 排污口径 (mm) | 设备总重 (Kg) | 备注   |
|-----------|-----------|------------|--------|--------|-----------|-----------|--|
| ZPG-25IZ  | 25        | 4.9        | 360    | 500    | 15(*)     | 20        | 1、*号表示螺丝连接口,其它为法兰连接<br>2、可按客户要求订做各种尺寸口径过滤器<br>3、表中参数仅供参考,设备实际尺寸以供货状态为准 |
| ZPG-40IZ  | 40        | 12         | 360    | 500    | 15(*)     | 25        |  |
| ZPG-50IZ  | 50        | 19         | 380    | 500    | 15(*)     | 25        |  |
| ZPG-65IZ  | 65        | 28         | 390    | 550    | 20(*)     | 25        |  |
| ZPG-80IZ  | 80        | 50         | 500    | 600    | 25(*)     | 25        |  |
| ZPG-100IZ | 100       | 80         | 500    | 650    | 25(*)     | 32        |  |
| ZPG-125IZ | 125       | 125        | 550    | 700    | 40(*)     | 40        |  |
| ZPG-150IZ | 150       | 180        | 700    | 700    | 50        | 50        |  |
| ZPG-200IZ | 200       | 320        | 780    | 800    | 65        | 65        |  |
| ZPG-250IZ | 250       | 490        | 960    | 850    | 80        | 80        |  |
| ZPG-300IZ | 300       | 710        | 1100   | 900    | 100       | 100       |  |
| ZPG-350IZ | 350       | 970        | 1300   | 1000   | 100       | 125       |  |
| ZPG-400IZ | 400       | 1260       | 1500   | 1080   | 100       | 150       |  |
| ZPG-450IZ | 450       | 1590       | 1700   | 1150   | 150       | 150       |  |
| ZPG-500IZ | 500       | 1970       | 2000   | 1250   | 150       | 150       |  |
| ZPG-600IZ | 600       | 2850       | 2280   | 1450   | 200       | 200       |  |

注：此表只列部分型号1、可按客户要求订做各种尺寸口径过滤器 2、表中参数仅供参考，设备实际尺寸以供货状态为准