



对夹升降式止回阀

◆ 产品概述

止回阀是指依靠介质本身流动而自动开、闭阀瓣，用来防止介质倒流的阀门，又称逆止阀、单向阀、逆流阀、或背压阀。止回阀属于一种自动阀门，其主要作用是防止介质倒流，防止泵及驱动电动机反转，以及容器介质的泄放等。止回阀主要可分为旋启式止回阀（依重心旋转）与升降式止回阀（沿轴线移动）。通过选用不同结构形式及材质，可广泛适用于水、蒸汽、油品、酸类、碱类等各种介质。



◆ 产品特点

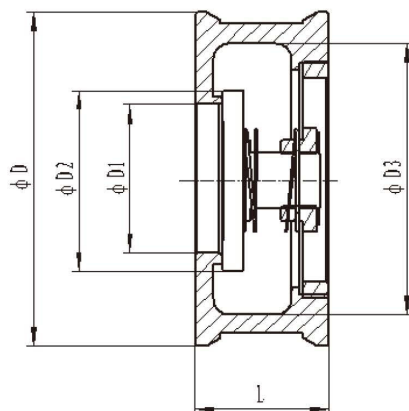
- 对夹式升降止回阀结构长度短，体积小、重量轻。为阀门的安装、搬运、存放及管道的布置带来很大的便利，并能大量节约材料，降低工程造价。
- 本阀为整体结构，简单紧凑，可水平或垂直安装。
- 阀瓣行程短，阀门关闭时冲击力小，且有弹簧辅助关闭，关闭速度很快。
- 流体阻力较大，水锤压力很小，使用寿命长，可靠性高。

◆ 采用标准

项目名称	采用标准
设计制造验收	GB/T15188.2-1994、API594
阀门结构长度	GB12221-1989、API594-1991
阀门法兰连接	GB9113-2000、ANSIB16.5
阀门检验	GB/T13927-1992、API598
阀门标志	GB12220-1989

◆ 性能参数

产品名称	对夹式升降止回阀
连接形式	对夹式
公称通径	DN15 ~ DN250
公称压力	PN10/PN16/PN25/PN40, 150LB/300LB
试验压力	壳体试验：公称压力 × 1.5倍 密封试验：公称压力 × 1.1倍 低压密封试验：0.2MPa
外表喷涂	铸钢材质环氧树脂涂层，不锈钢本体
适用温度	硬密封 ≤ 350℃，软密封 ≤ 120℃
适用介质	水、蒸汽、食品、醋酸、硝酸等腐蚀性介质、强氧化性介质



◆ 零部件可选材料

零件名称	可选材料
阀体	不锈钢 (CF8/CF8M/CF3M)、铸钢 (WCB)
压圈	不锈钢 (CF8/CF8M/CF3M)、铸钢 (WCB)
阀瓣	CF8 (P)、CF8M (R) CF3M (RL)、铸钢 (C)
阀座	不锈钢本体 (W) 乙丙橡胶 (EPDM)、丁腈橡胶 (NBR)、
弹簧	不锈钢304SS、不锈钢316SS、不锈钢316L、不锈钢416SS

◆ 主要外形尺寸

规格	英寸	ΦD				ΦD1	ΦD2	ΦD3	L
		PN10/16	PN25/40	150LB	300LB				
DN15	1/2"	52	52	46	52	15	24	31	16
DN20	3/4"	62	62	56	65	19	30	40	19
DN25	1"	72	72	65	72	24	36	47	22
DN32	1 3/4"	83	83	74	81	31	46	56	28
DN40	1.5"	93	93	84	94	39	55	66	31.5
DN50	2"	109	109	103	110	48	65	78	40
DN65	2.5"	129	129	122	128	63	80	95	46
DN80	3"	144	144	135	148	76	96	110	50
DN100	4"	164	168	173	179	95	115	135	60
DN125	5"	194	196	195	214	110	125	132	90
DN150	6"	220	224	220	249	127	150	163	106
DN200	8"	275	284/291	277	305	165	200	212	140
DN250	10"	332	341/353	337	359	210	250	275	160