

法兰旋启式止回阀

◆ 产品概述

止回阀是指依靠介质本身流动而自动开、闭阀瓣，用来防止介质倒流的阀门，又称逆止阀、单向阀、逆流阀、或背压阀。止回阀属于一种自动阀门，其主要作用是防止介质倒流，防止泵及驱动电动机反转，以及容器介质的泄放等。止回阀主要可分为旋启式止回阀（依重心旋转）与升降式止回阀（沿轴线移动）。通过选用不同结构形式及材质，可广泛适用于水、蒸汽、油品、酸类、碱类等各种介质。

◆ 产品特点

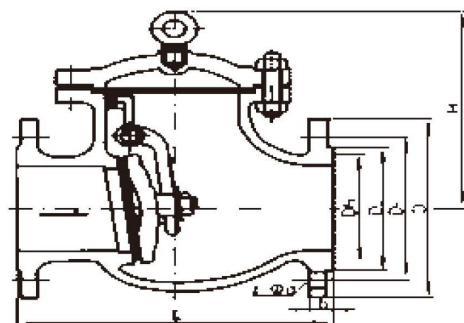
- 法兰旋启式止回阀密封副匹配先进合理，阀瓣、阀座密封面采用铁基合金，或司太立（Stellite）钴基硬质合金堆焊而成。
- 耐磨、耐高温、耐腐蚀、抗擦伤性能好，使用寿命长。
- 流道通畅，流体阻力小，阀瓣关闭迅速，水锤压力小。
- 水平或垂直管道均可使用，安装方便。

◆ 采用标准

项目名称	采用标准
设计制造验收	GB/T15188.2-1994
阀门结构长度	GB12221-1989
阀门法兰连接	GB9113-2000
阀门检验	GB/T13927-1992
阀门标志	GB12220-1989

◆ 性能参数

产品名称	法兰旋启式止回阀
连接形式	法兰式
公称通径	DN40 ~ DN600
公称压力	PN16/PN25/PN40/PN64
试验压力	壳体试验：公称压力 × 1.5倍 密封试验：公称压力 × 1.1倍 低压密封试验：0.1MPa
外表喷涂	不锈钢本体、铸钢表面喷漆
适用温度	≤550℃
适用介质	水、蒸汽、醋酸、硝酸、氨气、氨液等腐蚀性介质、强氧化性介质



◆ 零部件可选材料

零件名称	可选材料
阀体	不锈钢 (CF8/CF8M/CF3M)、铸钢 (WCB)
压圈	不锈钢 (CF8/CF8M/CF3M)、铸钢 (WCB)
阀瓣	CF8 (P)、CF8M (R) CF3M (RL)、铸钢 (C)
阀座	不锈钢本体 (W) 乙丙橡胶 (EPDM)、丁腈橡胶 (NBR)、巴氏合金 (B)、聚四氟乙烯 (F)

◆ 主要外形尺寸

H44H-16/H44W-16/H44B-16/H44F-16

规格	英寸	L	D	D1	D2	b-f	z-Φd	H
	mm							
DN40	1.5"	200	145	110	85	16-3	4-18	115
DN50	2"	230	160	125	100	16-3	4-18	135
DN65	2.5"	290	180	145	120	18-3	4-18	140
DN80	3"	310	195	160	135	20-3	8-18	145
DN100	4"	350	215	180	155	20-3	8-18	165
DN125	5"	400	245	210	185	22-3	8-23	250
DN150	6"	480	280	240	210	24-3	8-23	295
DN200	8"	550	335	295	265	26-3	12-23	315
DN250	10"	650	405	355	320	30-3	12-25	430
DN300	12"	750	460	410	375	30-4	12-25	480
DN350	14"	850	520	470	435	34-4	16-25	500
DN400	16"	950	580	525	485	36-4	16-30	520
DN450	18"	1050	640	585	545	40-4	20-30	580
DN500	20"	1150	705	650	608	44-4	20-34	630
DN600	24"	1350	840	770	718	48-5	20-41	780

H44H-25/H44W-25/H44B-25/H44F-25

规格	英寸	L	D	D1	D2	b-f	z-Φd	H
mm	in							
DN40	1.5"	200	145	110	85	18-3	4-18	115
DN50	2"	230	160	125	100	20-3	4-18	135
DN65	2.5"	290	180	145	120	22-3	4-18	140
DN80	3"	310	195	160	135	22-3	8-18	145
DN100	4"	350	230	190	160	24-3	8-23	165
DN125	5"	400	270	220	188	28-3	8-25	250
DN150	6"	480	300	250	218	30-3	8-25	295
DN200	8"	550	360	310	278	34-3	12-25	315
DN250	10"	650	425	370	332	36-3	12-30	430
DN300	12"	750	485	430	390	40-4	16-30	480
DN350	14"	850	550	490	448	44-4	16-34	500
DN400	16"	950	610	550	505	48-4	16-34	520
DN450	18"	1050	660	600	555	50-4	20-34	580
DN500	20"	1150	730	660	610	52-4	20-41	630
DN600	24"	1350	840	770	718	56-5	20-41	780

H44H-40/H44W-40/H44B-40/H44F-40

规格	英寸	L	D	D1	D2	D6	b	z-Φd	H
mm	in								
DN40	1.5"	200	145	110	85	76	18-3	4-18	115
DN50	2"	230	160	125	100	88	20-3	4-18	135
DN65	2.5"	290	180	145	120	110	22-3	4-18	140
DN80	3"	310	195	160	135	121	22-3	8-18	145
DN100	4"	350	230	190	160	150	24-3	8-23	165
DN125	5"	400	270	220	188	176	28-3	8-25	250
DN150	6"	480	300	250	218	204	30-3	8-25	295
DN200	8"	550	375	320	282	260	38-3	12-30	315
DN250	10"	650	445	385	345	313	42-3	12-34	430
DN300	12"	750	510	450	408	364	46-4	16-34	480
DN350	14"	850	570	510	465	422	52-4	16-34	500
DN400	16"	950	655	585	535	474	58-4	16-41	520
DN450	18"	1050	680	610	560	524	60-4	20-41	580
DN500	20"	1150	755	670	612	576	62-4	20-48	630
DN600	24"	1350	890	795	730	678	62-5	20-54	780

H44H-64/H44W-64/H44B-64/H44F-64

规格	英寸	L	D	D1	D2	b	z-Φd	H
mm	in							
DN50	2"	300	175	135	105	26-3	4-23	177
DN65	2.5"	340	200	160	130	28-3	8-23	197
DN80	3"	380	210	170	140	30-3	8-23	212
DN100	4"	430	250	200	168	32-3	8-25	248
DN125	5"	500	295	240	202	36-3	8-30	296
DN150	6"	550	340	280	240	38-3	8-34	330
DN200	8"	650	405	345	300	44-3	12-34	385
DN250	10"	775	470	400	352	48-3	12-41	445
DN300	12"	900	530	460	412	54-4	16-41	474