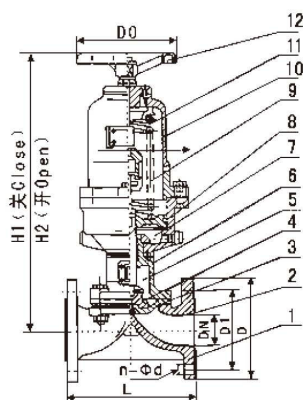


气动全衬胶、全衬氟隔膜阀



- 部件列表
- 1、阀体
 - 2、阀体衬里
 - 3、隔膜
 - 4、阀瓣杆
 - 5、下阀杆
 - 6、阀盖
 - 7、气缸
 - 8、活塞
 - 9、弹簧
 - 10、气缸盖
 - 11、上阀杆
 - 12、手轮

◆ 产品概述

气动隔膜阀可分为往复式气动隔膜阀、单作用常开式气动隔膜阀（G6K-气闭）和常闭式气动隔膜阀（G6B-气开），可根据用户工况设计要求分别选用。气动隔膜阀可轻松实现集中、远距离对阀门进行自动化控制，能极大的提高生产效率，节约人力资源、时间和安全性。本阀门能理想地控制多种不同的工作介质，尤其适合带有化学腐蚀性或悬浮颗粒物的介质。

◆ 主要外形尺寸

规格		L	D	D1	D0	Z-Φd	H1	H2	B	气动装置参数		
mm	in									气源压力	气源接头	耗气量
DN25	1"	145	115	85	120	4-14	250	264	94	0.4	10×1	2.395×10 ²
DN32	1.2"	160	140	100	140	4-18			120	0.4	12×1.25	6.082×10 ²
DN40	1.5"	180	150	110	140	4-18			120	0.4	12×1.25	6.082×10 ²
DN50	2"	210	165	125	160	4-18	379	405	223	0.4	12×1.25	2.467×10 ³
DN65	2.5"	250	185	145	200	4-18				0.5		
DN80	3"	300	200	160	220	4-18	483	523	330	0.5	16×1.5	8.759×10 ³
DN100	4"	350	220	180	280	8-18	565	617	380	0.5	20×1.5	1.609×10 ³
DN125	5"	400	250	210	320	8-18	668	734	440	0.5	20×1.5	2.055×10 ⁴
DN150	6"	460	285	240	320	8-22	771	851	515	0.5	20×1.5	4.873×10 ⁴
DN200	8"	570	340	295	400	8-22	968	1078	620	0.5	30×2	1.235×10 ⁴